

# PI®-Power Compact – Modellübersicht



	300	300 UV	300 Plus	300 UV Plus	450	450 UV
Vorfiltrierung						
- Filterset	✓	✓	✓	✓		
- Kombifilter					✓	✓
Membranen Typ 150 GPD	2	2	2	2	3	3
Steuerung						
- Tasten	✓	✓	✓	✓		
- Touchscreen					✓	✓
UV Lampe		✓		✓		✓
Ausbeute l/min*						
- Reinwasser	1,5 - 1,8 (55%)	1,5 - 1,8 (55%)	1,5 - 1,8 (55%)	1,5 - 1,8 (55%)	2,2 - 2,5 (55%)	2,2 - 2,5 (55%)
- Abwasser	1,25 - 1,45 (45%)	1,25 - 1,45 (45%)	1,25 - 1,45 (45%)	1,25 - 1,45 (45%)	1,8 - 2,1 (45%)	1,8 - 2,1 (45%)
Wassergekühlte Pumpe	✓	✓	✓	✓	✓	✓
PI®-Cell Vitalizer						
- Standard	✓	✓				
- Special			✓	✓	✓	✓
Höheres Redoxpotenzial, stärkere Mineralisierung			✓	✓		
Leistung PI®-Wasser*	1,5 - 1,8 l/min	1,5 - 1,8 l/min	1,5 - 1,8 l/min	1,5 - 1,8 l/min	2,2 - 2,5 l/m	2,2 - 2,5 l/m
	ideal geeignet für:				ideal geeignet für:	
	<ul style="list-style-type: none"> <li>• Privathaushalte</li> <li>• Arztpraxen</li> <li>• kleinere Gastronomiebetriebe</li> </ul>				<ul style="list-style-type: none"> <li>• große Haushalte</li> <li>• große Arztpraxen</li> <li>• kleine Kliniken</li> <li>• Gastronomiebetriebe</li> </ul>	

\*Werte gemessen bei Eingangswassertemperatur von 25° C und elektr. Leithfähigkeit von 500 µS/cm.

# Eingangswasserbedingungen

## Bedingungen an das Eingangswasser (vor der Umkehrosmose):

1. Das Eingangswasser muss der Trinkwasserverordnung entsprechen!
2. Die Rohwassertemperatur soll zwischen 4 und 40 °C liegen.
3. Der Rohwasserdruck muss über 2 Bar liegen.
4. Die Rohwasserhärte sollte im ländlichen Gebiet unter 22° dH/39,2° fH, im städtischen Gebiet unter 25 °dH/44,5 fH liegen. Bei höheren Werten bitte Kalkvorfilterset vor Umkehrosmose schalten.
5. Der Rohwasser TDS-Gehalt (Summe aller gelösten Inhaltsstoffe) muss im ländlichen Gebiet unter 600ppm (1200 µS/cm), im städtischen Gebiet unter 850 ppm (1700 µS/cm) liegen. Bei höheren Werten bitte Kalkvorfilterset vor Umkehrosmose schalten.
6. Die Umkehrosmose darf nur bei einer Spannung von 220-240 Volt betrieben werden.

## Bedingungen an das Eingangswasser (vor dem PI®-Cell Vitalizer):

Der PI®-Cell Vitalizer darf nur verwendet werden, wenn eine Umkehrosmoseanlage vorgeschaltet ist, damit keine Schadstoffe in den PI®-Cell Vitalizer eindringen können.

Die elektrische Leitfähigkeit des Eingangswassers **NACH** der Umkehrosmose darf max. 25 µS betragen.

Die Umkehrosmose kann sowohl hochkant als auch horizontal eingebaut werden. Der PI®-Cell Vitalizer muss hochkant stehen.



# Wartungsfristen

## PI®-Power Compact

**Vorfilter:** Das Vorfilterset (PPC 300) und der Kombifilter (PPC 450) müssen auf Grund der DIN Norm alle 6 Monate oder nach Durchlauf von 9.000 l Eingangswasser gewechselt werden. Der Filterwechsel wird per LCD-Anzeige angekündigt.

**Membranen:** Die Membranen werden alle 3-4 Jahre gewechselt. Der Membranenwechsel wird per LCD-Anzeige angekündigt.

**PI®-Cell Vitalizer:** Die Mineralisierungs- und Energetisierungskartusche wird erfahrungsgemäß alle 8-10 Jahre gewechselt.

**Zusatzfilter:** Alle Filter müssen auf Grund der DIN NORM alle 6 Monate oder nach Durchlauf von 9.000 l Eingangswasser gewechselt werden.

# PI®-Power Compact 450



Für einen höheren Bedarf an Produktionsgeschwindigkeit und –menge ist die PI®-Power Compact 450 die richtige Anlage.

Diese kommt effektiv zum Einsatz in großen Haushalten, großen Arztpraxen, kleinen Kliniken mit erhöhtem Wasserbedarf und Gastronomiebetrieben.



Für einen optimalen Betrieb der Anlage müssen die Kriterien (Eingangswasserbedingungen) erfüllt werden (s. S. 6).

Standardarmatur  
inkludiert

## Maße

**PI®-Cell Vitalizer Special** Durchmesser: 138 mm  
Gesamthöhe: 365 mm

**Umkehrosmose** Einbau stehend: 450 x 110 x 450  
(Gehäuse aus Edelstahl, H x B x T / mm) Einbau liegend: 110 x 450 x 450

## Lieferumfang

- PI®-Cell Vitalizer Special
- Umkehrosmose 450
- Standardarmatur
- Anschlusssets
- Water Stop

### PI®-Wasser\*

Leistung: 132 - 150 l/Std

Ausbeute: 55% Reinwasser (2,2 - 2,5 l/min)

45% Abwasser (1,8 - 2,1 l/min)

\*Die Werte wurden bei Eingangswassertemperatur von 25° C und elektr. Leitfähigkeit von 500 µS/cm ermittelt.

## Wartungsfristen (s. S. 6)

**PI®-Power Compact** Kombifilter 450: alle 6 Monate oder nach 9.000 l Eingangswasser

**PI®-Cell Vitalizer** Membranen: alle 3-4 Jahre  
alle 8-10 Jahre

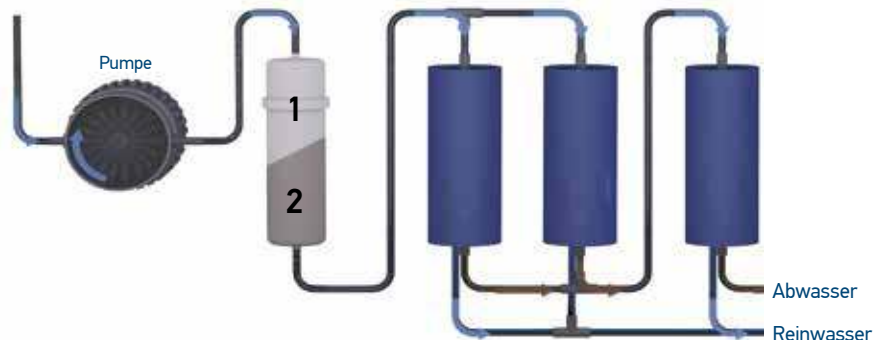
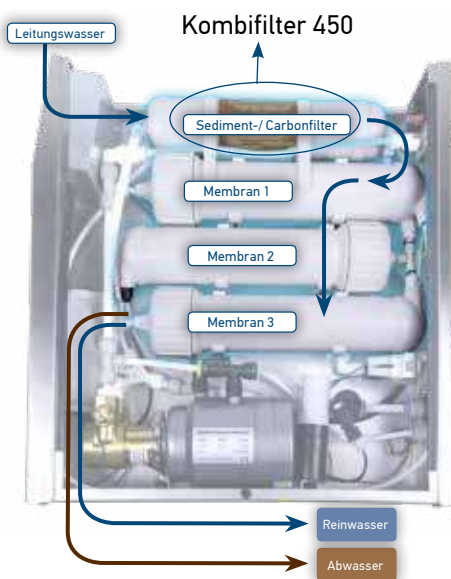
## Umkehrosmose Direct Flow 450

**Vorreinigung**  
Partikel von 5 – 10 µm

1. Sedimentfilter, 2. Carbonfilter

**grobstoffliche Filtration**  
Substanzen von 0,001 – 0,0001 µm

drei ultrafeine Membranen, Typ 150 GPD



# PI<sup>®</sup>-Cell Vitalizer

Das Herzstück der Vier-Phasen-Wasseraufbereitungstechnologie ist der PI<sup>®</sup>-Cell Vitalizer. Nach der Phase 1 (Reinigung durch die Umkehrosmose) folgt der Remineralisierungs- und Revitalisierungsprozess im PI<sup>®</sup>-Cell Vitalizer. Hier wird das Wasser verwirbelt (Phase 2), leicht mineralisiert (Phase 3) sowie energetisiert (Phase 4). Genaue Informationen zu der PI<sup>®</sup> Vier-Phasen-Wasseraufbereitung finden Sie in unserer Produktinformationsbroschüre.

Dem PI<sup>®</sup>-Cell Vitalizer muss eine hocheffiziente Wasserreinigung vorgeschaltet sein (Umkehrosmose mit mind. 95%-96% Rückhaltewert). Die elektrische Leitfähigkeit des Eingangswassers darf max. 25 µS betragen.

Für eine optimale Leistung stehen zwei Modelle des PI<sup>®</sup>-Cell Vitalizers zur Verfügung:



PI<sup>®</sup>-Cell Vitalizer Standard

PI<sup>®</sup>-Cell Vitalizer Special

## PI<sup>®</sup>-Cell Vitalizer Standard

<b>Materialien</b>	Gehäuse:	Edelstahl
	Standteil:	Duracon
	Kartusche:	Polypropylen
<b>Dimensionen</b>	Durchmesser:	98 mm
	Gesamthöhe:	308 mm
<b>Gewicht</b>	1,6 kg	
<b>Wasserdruck</b>	0,5-6 bar	

## PI<sup>®</sup>-Cell Vitalizer Special

<b>Materialien</b>	Gehäuse:	Edelstahl
	Standteil:	Duracon
	Kartusche:	Polypropylen
<b>Dimensionen</b>	Durchmesser:	138 mm
	Gesamthöhe:	365 mm
<b>Gewicht</b>	2,9 kg	
<b>Wasserdruck</b>	0,5-6 bar	



Schematischer Aufbau am Beispiel des PI<sup>®</sup>-Cell Vitalizer Special

**PI<sup>®</sup>-Cell Vitalizer Special**  
 In Verbindung mit der Umkehrosmose 300 höheres Redoxpotential und höhere Remineralisierung!

# PI®-Power Compact Ersatzteile

## Vorfilterset 300

## Kombifilter 450

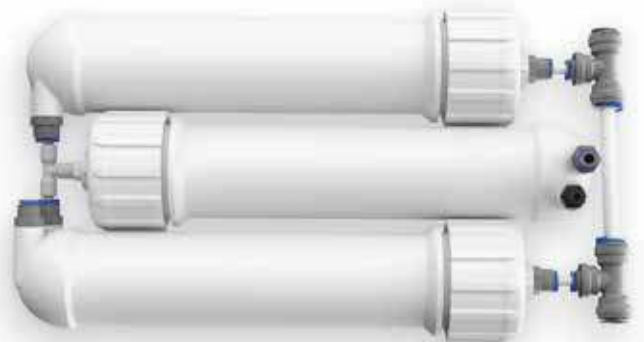
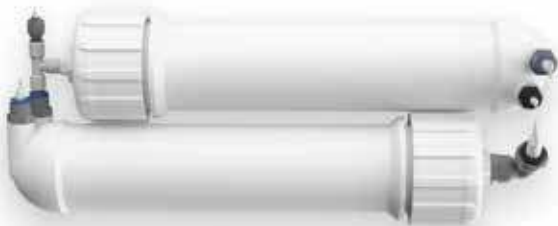
Das Vorfilterset und der Kombifilter müssen aufgrund der DIN Norm alle 6 Monate oder nach Durchlauf von 9.000 l Eingangswasser gewechselt werden. Der Filterwechsel wird per LCD-Anzeige angekündigt.



## Membranenset 300

## Membranenset 450

Die Membranen werden grundsätzlich alle 3-4 Jahre getauscht. Wie bei den Vorfiltern, wird der Tausch rechtzeitig vorab am LCD Display angekündigt.



## PI®-Cell Vitalizer Mineralisierungs-/Energetisierungskartusche

Der Tausch der Kartusche wird alle 8-10 Jahre empfohlen.

Ersatzkartusche für den  
PI®-Cell Vitalizer Standard



Ersatzkartusche für den  
PI®-Cell Vitalizer Special





# John Guest GmbH

Steckverbinder und Rohre für Luft und Flüssigkeiten

John Guest GmbH · Ludwig-Erhard-Allee 30 · D-33719 Bielefeld

PI-Technology-Europe  
Knovo GmbH  
**Herrn Helmut Vogl**  
Fritschgasse 1  
A-5020 SALZBURG

Ludwig-Erhard-Allee 30 Phone: +49 (0)521 / 9 72 56-0  
D-33719 Bielefeld Fax: +49 (0)521 / 9 72 56-285  
www.johnguest.com e-mail: technik.de@rwc.com

Ihr Ansprechpartner  
Unser Zeichen  
Bielefeld,

Thomas Hau  
FS / dh  
01.07.2019

## Auskunft LLDPE

Sehr geehrter Herr Vogl,

wir können Ihnen nach Auskunft unserer Muttergesellschaft bestätigen, dass unser LLDPE Material frei von Weichmachern / Phthalat ist.

Das LLDPE ist sowohl nach DVGW W270 und auch KTW für den Einsatz mit Trinkwasser freigegeben. Des Weiteren ist das Material für Lebensmittel nach EC1935/2004 einsetzbar.

Entsprechende Unterlagen / Prüfzeugnisse liegen Ihnen vor.

Für Rückfragen stehen wir Ihnen gerne zur Verfügung.

Mit freundlichen Grüßen  
John Guest GmbH

i. A. Frank Sangkuhl

## Anlage

Verkauf:  
Phone: +49 (0)521 / 9 72 56-210  
Fax: +49 (0)521 / 9 72 56-283  
e-mail: sales.de@rwc.com

Technik:  
Phone: +49 (0)521 / 9 72 56-210  
Fax: +49 (0)521 / 9 72 56-285  
e-mail: technik.de@rwc.com

Geschäftsführer:  
Dipl. Ing. Uwe Winkler  
Heath Graham Sharp  
Robert Gerard Bollman

Ust. Id. Nr. DE 124 009 132  
Amtsgericht Bielefeld  
HRB 33609

# Water Stop

Der Water Stop gehört zur Standardausstattung der PI®-Power Compact Anlage. Dieser verhindert einen externen Wasseraustritt im Inneren Ihres Möbels.

Registriert der Feuchtigkeitssensor Wasser auf dem Boden des Möbels, riegelt das Magnetventil, das gleich nach dem Wasseranschluss installiert wird, die gesamte Wasserzufuhr ab.



# PI®-Armatur Standard

Zur Standardausstattung gehört ebenso die einfache, jedoch edel ausgeführte Einweg-Armatur. Diese benötigt eine zusätzliche Öffnung in der Arbeitsfläche oder am Waschbeckenrand.

Möchten Sie die zusätzliche Bohrung verhindern, bieten wir Ihnen eine breite Auswahl an PI®-Dreiwege-Armaturen an (Siehe Seite 23). Dank der drei Anschlüsse (Kalt-, Warm- und PI®-Wasser) können Sie ohne zusätzliche Veränderung an Ihrem Möbel das PI®-Wasser genießen.

